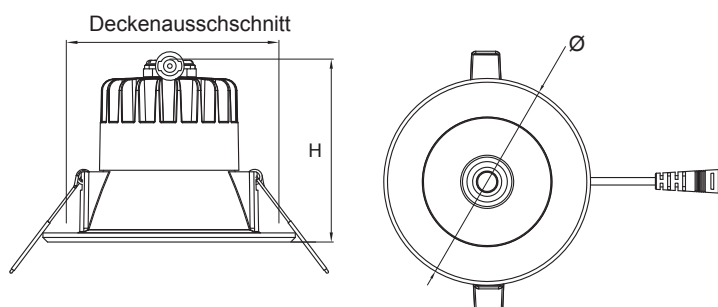


Anleitung Play® Downlight

Lesen Sie diese Anleitung vor Gebrauch aufmerksam durch und bewahren Sie diese für einen späteren Gebrauch gut auf.

IL-DCS8WCTAIP

Abmessungen



Ausführung	Ø (mm)	H (mm)	Deckenausschnitt (mm)
IL-DCS8WCTA (3inch Frame)	Ø 110	80	Ø 90
IL-DCS8WCTA (4inch Frame)	Ø 140	80	Ø 90

Technische Spezifikationen

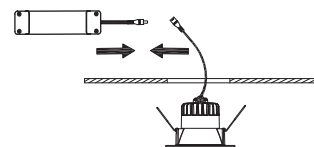
Eigenschaft	Werte	Eigenschaft	Werte
Abmessungen	siehe Zeichnung	Gehäuse	Aluminium, pulverbeschichtet
Leistung	8 W	Abstrahlwinkel	38° ± 5°
Spannung	220-240Vac	IP Vorderseite	IP 44
Farbtemperatur	2300K ~ 4000K	IP Hinten	IP 20
CRI	>92 ~ 97	Lebensdauer	>50,000 u
Leistungsfaktor	>0.9	Dimmbar	Fernbedienung

Installation

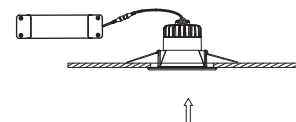


1. Deckenausschnitt:

IL-DCS8WCTA: Ø 90mm

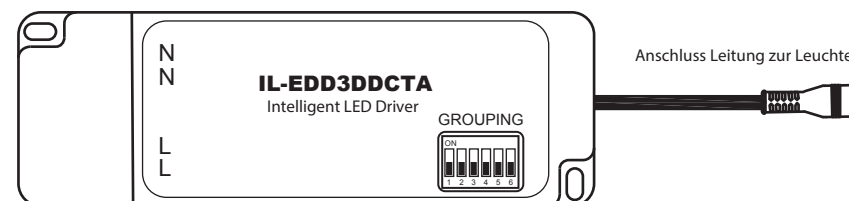


2. Schließen Sie die Versorgungsleitung am Treiber und den Treiber an der Leuchte an. **(Hinweis: Schalten Sie vor Beginn der Arbeiten die Stromversorgung aus).**



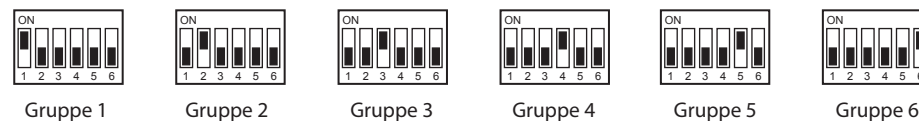
3. Drücken Sie die Federn nach hinten und schieben den Treiber und die Leuchte in die Decke. Kontrollieren Sie den sicheren Sitz der Leuchte.

Anschluss Schema



* Der LED- Treiber kann auf verschiedene Gruppen eingestellt werden. Bitte beachten Sie die Anleitung.

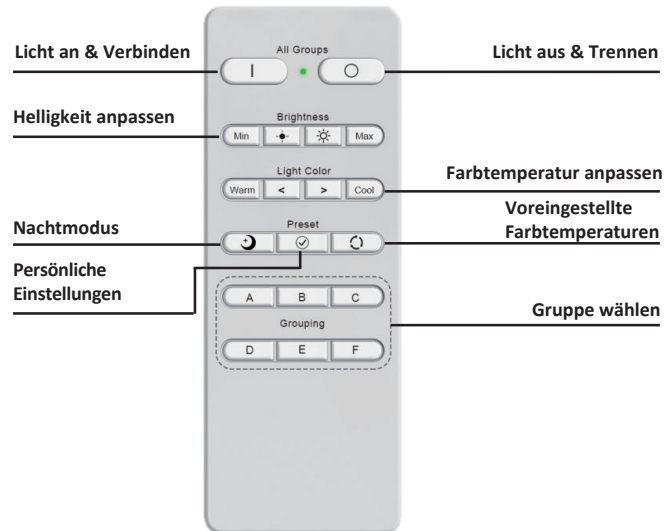
Gruppierung



Allgemeine Informationen

- Vorderseite IP44, hinten IP22, nicht wasserdicht.
- Die Leuchte vor dem Reinigen stromlos schalten.
- Schützen Sie sich vor einem elektrischen Schlag.
- Verwenden Sie ein trockenes oder leicht feuchtes Tuch zum Reinigen.
- Verwenden Sie keine Reinigungsmittel zur Reinigung.

Fernbedienung



Gruppen

Legen Sie am Treiber fest, welcher Gruppe die Leuchten zugewiesen werden sollen.

Verbinden oder Trennen

Drücken und halten Sie die Pair-Taste, bis das rote Licht schnell zu blinken beginnt. Verbinden Sie die Leuchten mit dem Stromnetz, während Sie die Pair-Taste gedrückt halten. Wenn die Leuchte an das Stromnetz angeschlossen ist, lassen Sie die Pair-Taste los. Die Leuchten sind jetzt mit der Fernbedienung verbunden. Um die Verbinden zu trennen, wiederholen Sie diesen Punkt mit der Unpair-Taste.

Gruppe auswählen

Die Einstellungen zum Auswählen einer Gruppe werden mit den Einstellungen des Treibers abgeglichen. 1 steht für A, 2 für B, 3 für C usw. Wenn Sie eine Einstellung für die gesamte Gruppe anpassen möchten, wählen Sie die Gruppe auf der Fernbedienung aus und stellen Sie die gewünschte Lichtmenge oder Farbtemperatur ein.

Farbtemperatur anpassen

Ändern Sie die Farbtemperatur von einem Minimum (2300K) zu einem Maximum (4000K) oder tun Sie dies schrittweise.

Helligkeit anpassen

Stellen Sie die Helligkeit vom Minimum zum Maximum ein oder tun Sie dies schrittweise.

Voreingestellte Farbtemperaturen

Unter dieser Taste sind feste Farbtemperaturen von 2300K, 2700K, 3000K und 4000K programmiert.

Nachtmodus

Mit dieser Taste schalten Sie auf 2300K und der minimalen Helligkeit.

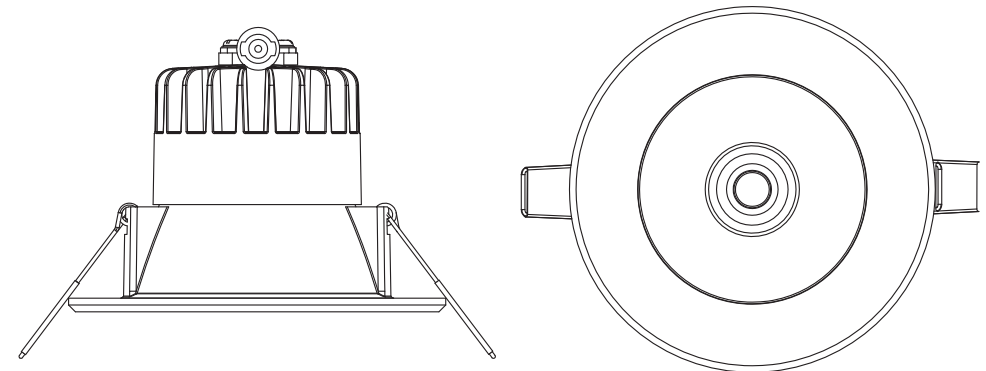
Persönliche Einstellungen

Legen Sie unter dieser Schaltfläche Ihre eigenen Einstellungen fest. Stellen Sie die Leuchte auf die gewünschte Farbtemperatur und Helligkeit ein. Halten Sie dann diese Taste für ein paar Sekunden gedrückt. Die Einstellung wird gespeichert.

Anleitung

PLAY[®]
C O N T R O L

Downlight



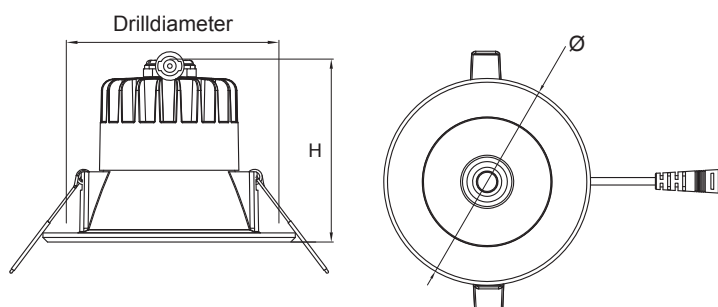
8 WATT	38 GRADEN	2300K 2 4000K	50.000 UUR	MAX. 850 LUMEN	IP 44
PF 0,90	VAC 230	CRI 92 - 97	NO FLICKER	1 0 6 GROUPS	5 JAAR
CE		LED CHIPS PROVIDED BY SAMSUNG			

Manual Play® Downlight

Read this manual carefully and keep it for future use.

IL-DCS8WCTAIP

Dimensions



References	Ø (mm)	H (mm)	Drillediameter (mm)
IL-DCS8WCTA (3inch Frame)	Ø 110	80	Ø 90
IL-DCS8WCTA (4inch Frame)	Ø 140	80	Ø 90

Technical specifications

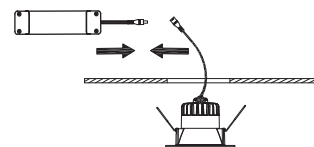
Info	Technical specs	Info	Technical specs
Dimensions (mm)	See image above	Body	High pressure cast and anodised aluminum with powder coated color
Power/W	8	Lighting angle	38° ± 5°
Inputvoltage/V	220-240Vac	IP Front	IP 44
Colortemp.	2300K ~ 4000K	IP Back	IP 20
CRI	>92 ~ 97	lifespan/hour	>50,000 h
Power Factor	>0.9	Dimmable	With remote

Installation

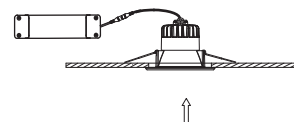


1. Drill size:

IL-DCS8WCTA: Ø 90mm

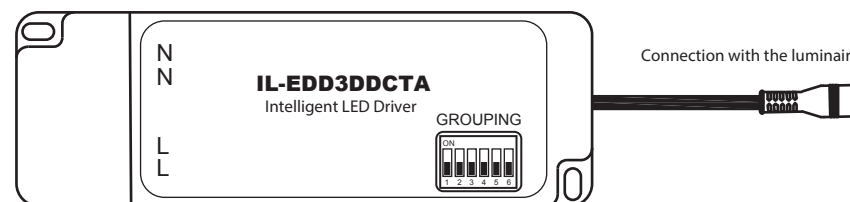


2. Connect the power cables to the driver, and the driver to the luminaire; **(Warning: Turn off power before starting the installation)**



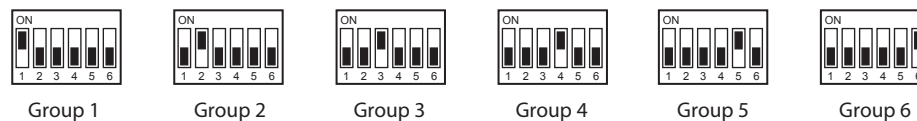
3. Tighten the clamping springs vertically and push the luminaire completely through the hole. The installation is done.

Wiring diagram



* The LED driver can be set to different groups. See the manual.

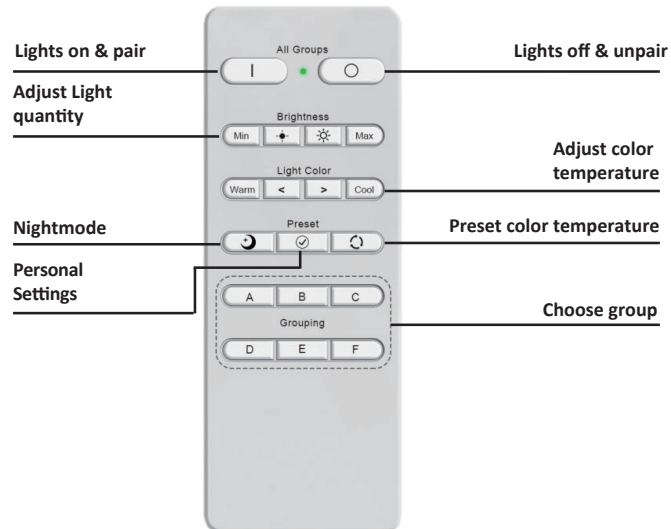
Grouping



General information

- Front IP44, back IP20, not waterproof.
- Use a dry or slightly damp cloth for cleaning.
- Do not use cleaning agents for cleaning.
- Beware of electric shocks.
- Turn off the power before starting the installation.

Remote



Grouping

On the driver, select which group you want to assign the luminaires by use of the dip switches.

Pairing

Press and hold the pair button, the red light will flash quickly. While holding down the pair button, connect the luminaire to the powergrid, then release the pair button. The luminaires are now paired with the remote control. To unpair do the same with the unpair button.

Choose a group

The settings for choosing a group are matched with the settings on the driver. 1 Stands for A, 2 for B, 3 for C etc. If you want to adjust a setting for the whole group, select the group on the remote control and adjust the desired light quantity or color temperature.

Adjust color temperature

Adjust the color temperature from a minimum (2300K) to a maximum (4000K) or do this gradually.

Light quantity

Adjust the amount of light from minimum to maximum or do this gradually.

Preset color temperature

Under this button fixed color temperatures are programmed, 2300K, 2700K, 3000K and 4000K.

Night mode

The night mode button sets the luminaires to the minimum brightness (2300K).

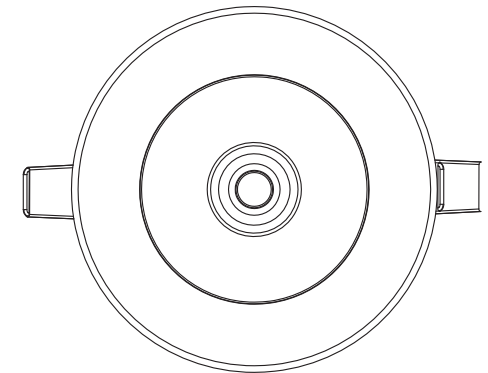
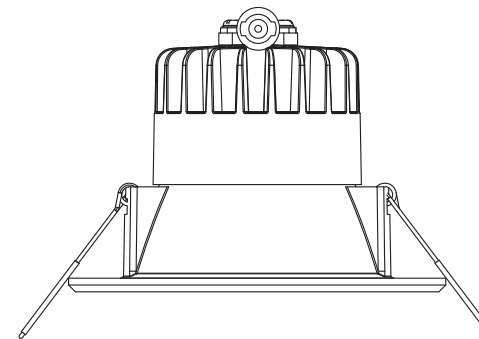
Personal settings


Set own preferences under this button. Set the luminaire to the desired color temperature and brightness and then keep the button pressed for a few seconds. The setting is then saved.

Manual

PLAY[®] 
C O N T R O L

Downlight



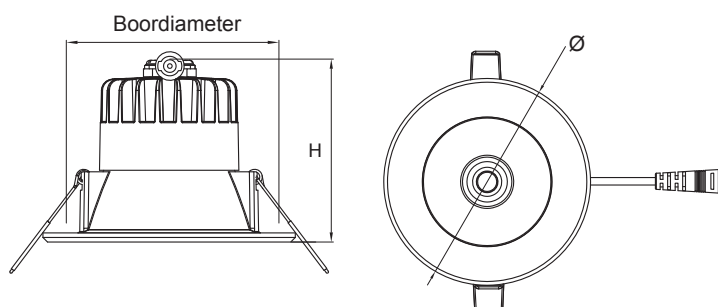
8 WATT	38 GRADEN	2300K 2 4000K	50.000 UUR	MAX. 850 LUMEN	IP 44
PF 0,90	VAC 230	CRI 92 - 97	NO FLICKER	1 0 6 GROUPS	√5 JAAR
CE		LED CHIPS PROVIDED BY SAMSUNG			

Handleiding Play® Downlight

Lees voor gebruik eerst deze handleiding goed door en bewaar deze voor eventueel toekomstig gebruik.

IL-DCS8WCTAIP

Afmetingen



Referenties	Ø (mm)	H (mm)	Boordiameter (mm)
IL-DCS8WCTA (3inch Frame)	Ø 110	80	Ø 90
IL-DCS8WCTA (4inch Frame)	Ø 140	80	Ø 90

Technische specificaties

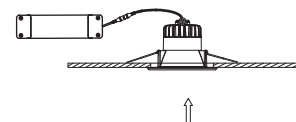
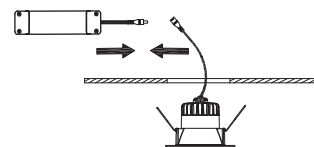
Info	Technische gegevens	Info	Technische gegevens
Afmetingen (mm)	Zie hierboven	Body	Hoge druk gegoten en geanodiseerd aluminium met poedercoated kleur
Vermogen/W	8	Verlichtingshoek	38° ± 5°
Invoerspanning/V	220-240Vac	IP Voorzijde	IP 44
Kleurtemp.	2300K ~ 4000K	IP Achterzijde	IP 20
CRI	>92 ~ 97	levensduur/uur	>50,000 u
Power Factor	>0.9	Dimbaar	Met afstandsbediening

Installatie



1. Boormaten:

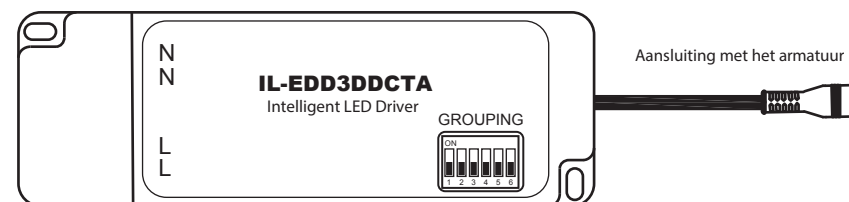
IL-DCS8WCTA: Ø 90mm



2. De voedingskabels op de driver, en de driver op de lamp aansluiten; **(let op: Sluit de stroom af voor u begint met de installatie)**

3. De klemveren verticaal spannen en de lamp volledig door het gat duwen. De installatie is compleet.

Bedradingschema



* De LED-driver kan op verschillende groepen worden ingesteld. Volg de handleiding hiervoor.

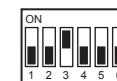
Groepering



Groepeer 1



Groepeer 2



Groepeer 3



Groepeer 4



Groepeer 5

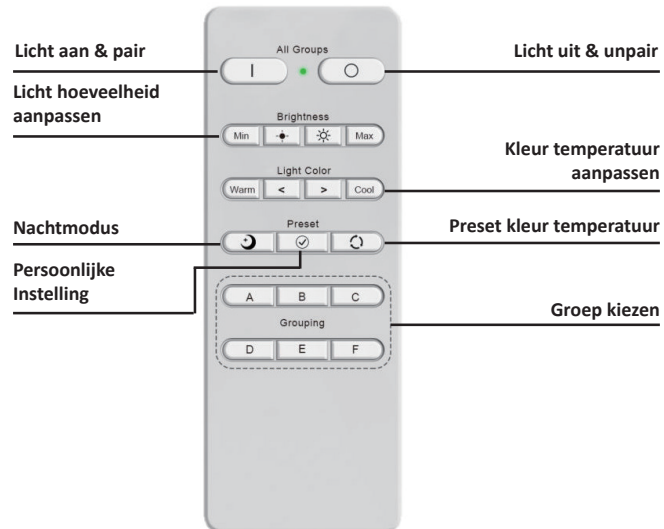


Groepeer 6

Algemene informatie

- Voorzijde IP44, achterzijde IP20, niet water dicht.
- Gebruik een droge of licht vochtige doek voor het schoonmaken.
- Gebruik geen schoonmaakmiddelen voor het schoonmaken.
- Pas op voor elektrische schokken.
- Sluit de stroom af voordat u met de installatie begint.

Afstandsbediening



Groeperen

Stel op de driver in aan welke groep u de armaturen wilt toekennen doormiddel van de dipswitches.

Pairing

Houd de pairknop ingedrukt, het rode lampje gaat snel knipperen. Sluit, terwijl u de pairknop ingedrukt houdt, het armatuur aan op het stroomnet, laat dan pas de pairknop los. De armaturen zijn nu gepaired aan de afstandsbediening. Om te unpairen doet u hetzelfde met de unpair knop.

Groep kiezen

De instellingen van het kiezen van een groep zijn gematched met de instellingen op de driver. 1 Staat voor A, 2 voor B, 3 voor C etc. Wilt u een instelling aanpassen voor de hele groep, kies dan de groep op de afstandsbediening en pas de gewenste lichthoeveelheid of kleurtemperatuur aan.

Kleurtemperatuur aanpassen

Verander de kleurtemperatuur van minimaal (2300K) naar maximaal (4000K) of doe dit geleidelijk.

Lichthoeveelheid

Pas de hoeveelheid licht aan van minimaal naar maximaal of doe dit geleidelijk.

Preset kleur temperatuur

Onder deze knop zijn vaste kleurtemperaturen geprogrammeerd, 2300K, 2700K, 3000K en 4000K.

Nacht modus

De nachtmodus knop stelt de armaturen in op de minimale helderheid (2300K).

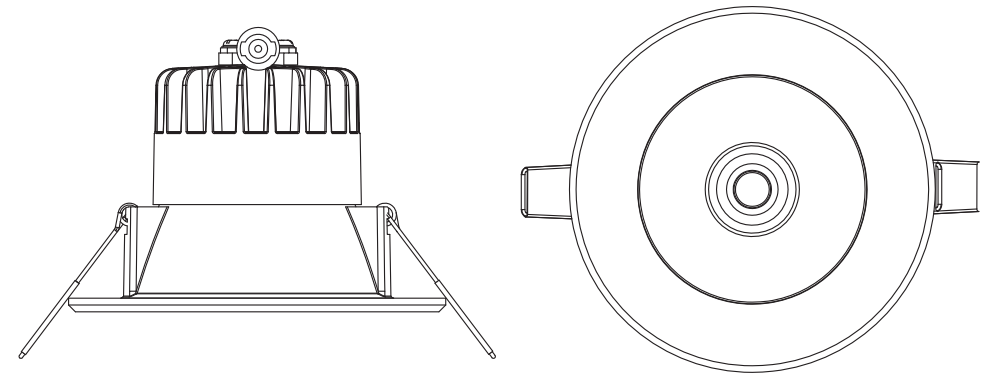
Persoonlijke instellingen


Stel uw eigen voorkeuren in onder deze knop. Stel het armatuur in op de gewenste kleur temperatuur en helderheid en hou vervolgens deze knop enkele seconden ingedrukt. Hierna is de instelling opgeslagen.

Handleiding

PLAY[®] 
C O N T R O L

Downlight



8 WATT	38 GRADEN	2300K 2 4000K	50.000 UUR	MAX. 850 LUMEN	IP 44
PF 0,90	VAC 230	CRI 92 - 97	NO FLICKER	1 0 6 GROUPS	5 JAAR
CE		LED CHIPS PROVIDED BY SAMSUNG			